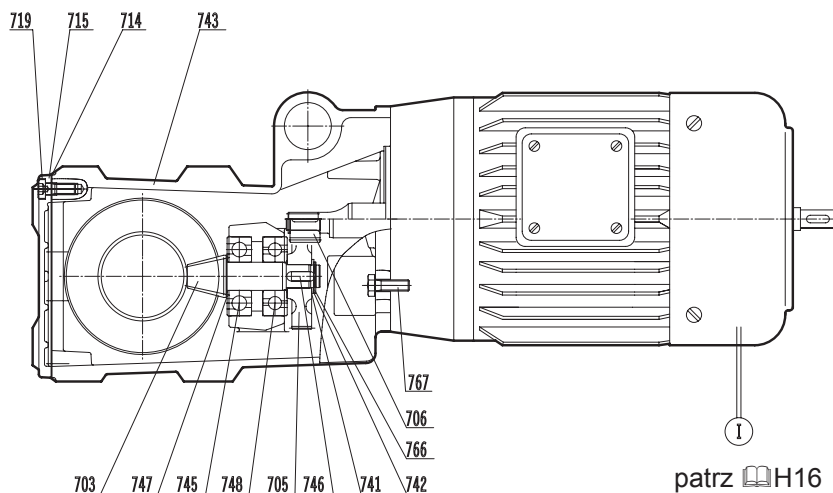
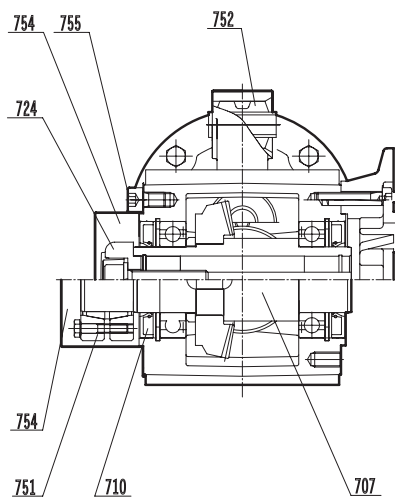
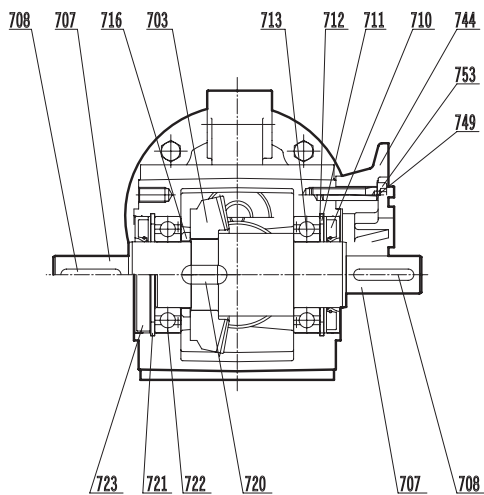




SK 92072



patrz H16

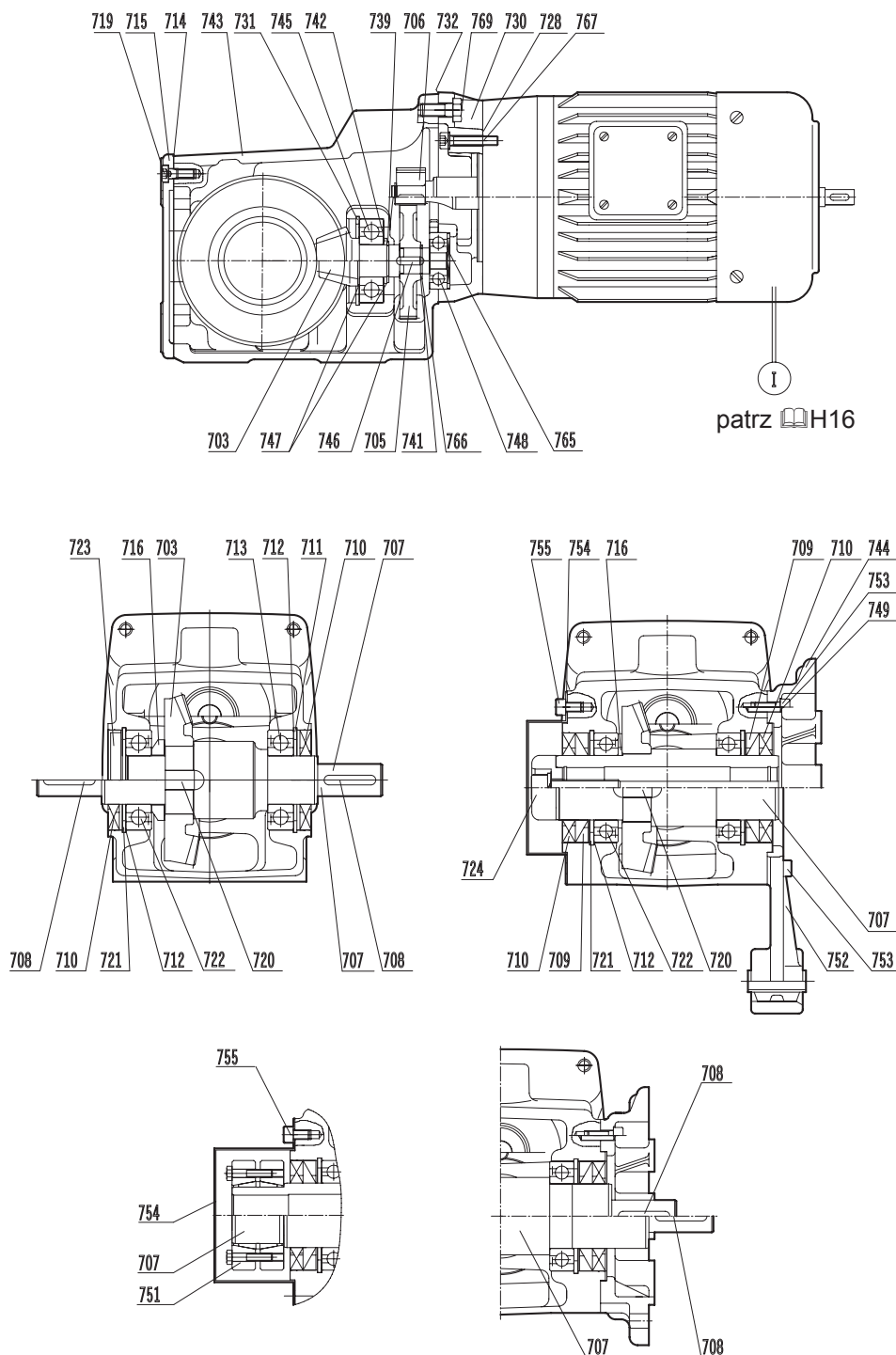


- 703 Para kół zębatach stożkowych
- 705 Koło zębata
- 706 Wieniec zębata
- 707 Wał wyjściowy
- 708 Wpust
- 710 Pierścień uszczelniający
- 711 Pierścień sprężynujący
- 712 Podkładka ustalająca
- 713 Łożysko
- 714 Uszczelka
- 715 Pokrywa reduktora
- 716 Tuleja dystansowa
- 719 Śruba imbusowa
- 720 Wpust
- 721 Pierścień sprężynujący
- 722 Łożysko
- 723 Spust oleju
- 724 Tuleja
- 741 Podkładka ustalająca
- 742 Pierścień podtrzymujący
- 743 Reduktor
- 744 Kołnierz
- 745 Łożysko
- 746 Wpust
- 747 Podkładka ustalająca
- 748 Łożysko
- 749 Kołek ustalający
- 751 Pierścień zaciskowy
- 752 Amortyzator gumowy
- 753 Śruba imbusowa
- 754 Pokrywa
- 755 Śruba imbusowa
- 766 Pierścień sprężynujący
- 767 Śruba sześciokątna

Wykaz części zamiennych



SK 92172 - SK 92772



- 703 Para kół zębatach stożkowych
- 705 Koło zębata
- 706 Wieniec zębata
- 707 Wał wyjściowy
- 708 Wpust
- 709 Pierścień uszczelniający
- 710 Pierścień uszczelniający
- 711 Pierścień sprężynujący
- 712 Podkładka ustalająca
- 713 Łożysko
- 714 Uszczelka
- 715 Pokrywa reduktora
- 716 Tuleja dystansowa
- 719 Śruba imbusowa
- 720 Wpust
- 721 Pierścień sprężynujący
- 722 Łożysko
- 723 Spust oleju
- 724 Tuleja
- 728 Uszczelka
- 730 Pokrywa reduktora
- 731 Pierścień sprężynujący
- 732 Uszczelka
- 739 Pierścień sprężynujący
- 741 Podkładka ustalająca
- 742 Pierścień podtrzymujący
- 743 Reduktor
- 744 Kołnierz
- 745 Łożysko
- 746 Wpust
- 747 Podkładka ustalająca
- 748 Łożysko
- 749 Kołek ustalający
- 751 Pierścień zaciskowy
- 752 Ramię reakcyjne
- 753 Śruba imbusowa
- 754 Pokrywa
- 755 Śruba imbusowa
- 765 Nakrętka łożyskowa
- 766 Podkładka łożyskowa
- 767 Śruba imbusowa
- 769 Śruba sześciokątna
- 775 Pierścień podtrzymujący