

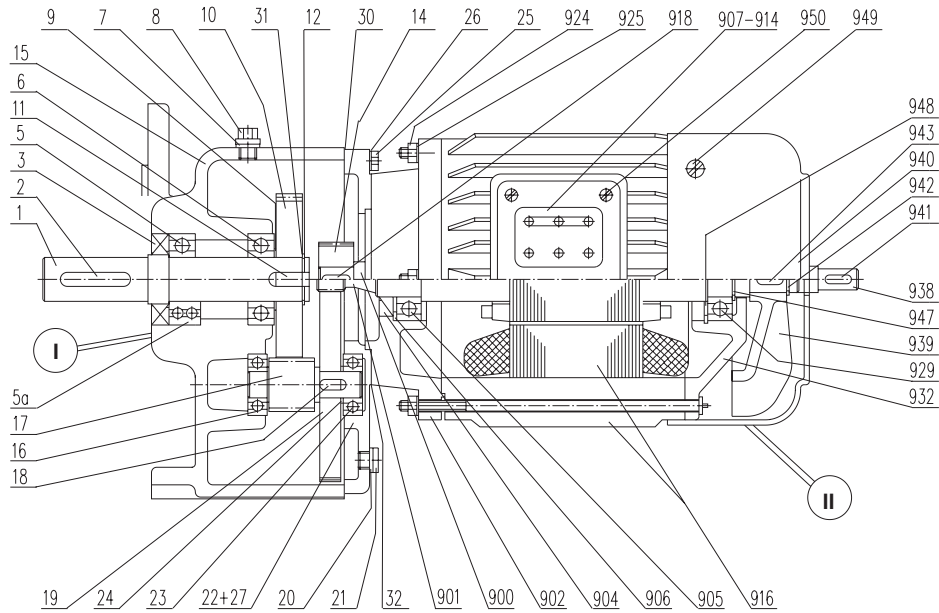
**ALLGEMEINE ERSATZTEILE
GENERAL PARTS LIST
VUE ECLATEE ET NOMENCLATURE**



**STIRNRADGETRIEBEMOTOR
ZWEISTUFIG**

**HELICAL GEARED MOTOR
DOUBLE REDUCTION**

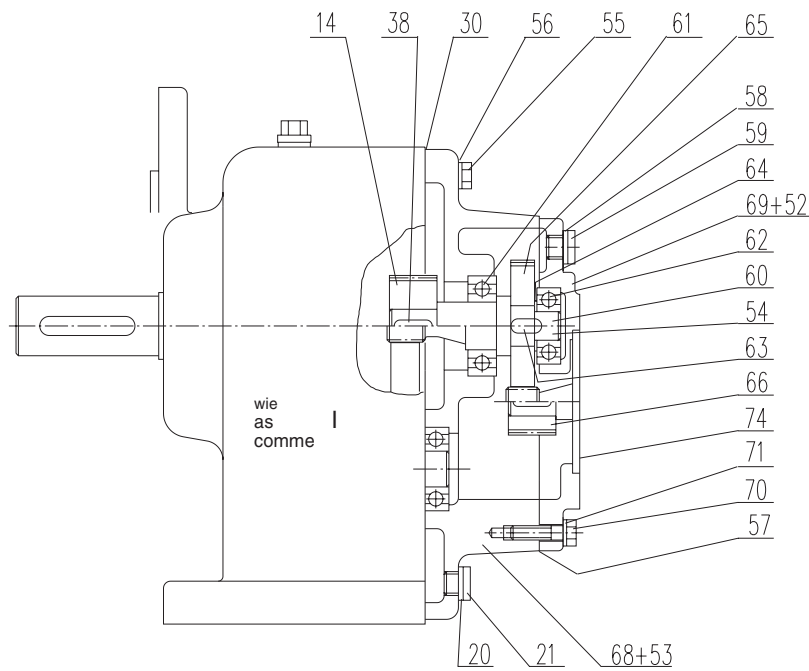
**MOTOREDUCTEURS A ENGINAGES
CYLINDRIQUES
A DEUX TRAINS D'ENGINAGES**



**STIRNRADGETRIEBEMOTOR
DREISTUFIG**

**HELICAL GEARED MOTOR
TRIPLE REDUCTION**

**MOTOREDUCTEURS A ENGINAGES
CYLINDRIQUES
A TROIS TRAINS D'ENGINAGES**





ALLGEMEINE ERSATZTEILE GENERAL PARTS LIST VUE ECLATEE ET NOMENCLATURE

1	Abtriebswelle	1	Output shaft	1	Arbre de sortie
2	Paßfeder	2	Key	2	Clavette
3	Wellendichtring	3	Shaft seal	3	Bague d'étanchéité
5	Abtriebswellenlager, normal	5	Output shaft bearing, normal	5	Roulement de l'arbre de sortie, normal
5a	Abtriebswellenlager, verstärkt	5a	Output shaft bearing, reinforced	5a	Roulement de l'arbre de sortie, renforcé
6	Abtriebswellenlager	6	Output shaft bearing	6	Roulement de l'arbre de sortie
7	IT-Öldichtung	7	Seal	7	Joint
8	Entlüftungsschraube	8	Vent screw	8	Vis d'évent
9	Paßscheibe	9	Shim	9	Rondelle d'ajustage
10	Abtriebsrad	10	Driven gear	10	Roue de sortie
11	Paßfeder	11	Key	11	Clavette
12	Sicherungsring	12	Circlip	12	Circlips
14	Antriebsritzel	14	Driving pinion	14	Pignon d'entrée
15	Getriebegehäuse	15	Gear case	15	Carter
16	Ritzellager	16	Pinion shaft bearing	16	Roulement de l'arbre intermédiaire
17	Abtriebsritzel	17	Driven pinion	17	Pignon d'entrée
18	Paßfeder	18	Key	18	Clavette
19	Antriebsrad	19	Driving gear	19	Roue d'entrée
20	IT-Öldichtung	20	Seal	20	Joint
21	Verschlußschraube	21	Plug	21	Vis de vidange
22	Getriebedeckel	22	Gear case cover	22	Couvercle du réducteur
23	Ritzellager	23	Pinion shaft bearing	23	Roulement de l'arbre intermédiaire
24	Paßscheibe	24	Shim	24	Rondelle d'ajustage
25	Sechskantschraube	25	Hexagon bolt	25	Vis hexagonale
26	Federring	26	Washer	26	Rondelle à ressort
27	Spiralspannstift	27	Spiral pin	27	Goupille fendue
30	Dichtung	30	Seal	30	Joint
31	Paßscheibe	31	Shim	31	Rondelle d'ajustage
32	Dichtung	32	Seal	32	Joint
52	Spiralspannstift	52	Spiral pin	52	Goupille fendue
53	Spiralspannstift	53	Spiral pin	53	Goupille fendue
54	Zwischenwelle, verzahnt	54	Intermediate shaft, gearcut	54	Arbre intermédiaire, taillé
55	Sechskantschraube	55	Hexagon bolt	55	Vis hexagonale
56	Federring	56	Washer	56	Rondelle à ressort
57	Dichtung	57	Seal	57	Joint
58	IT-Öldichtung	58	Seal	58	Joint
59	Verschlußschraube	59	Plug	59	Vis de vidange
60	Zwischenwelle, glatt	60	Intermediate shaft, plain	60	Arbre intermédiaire, lisse
61	Rillenkugellager	61	Grooved ball bearing	61	Roulement à billes
62	Rillenkugellager	62	Grooved ball bearing	62	Roulement à billes
63	Paßfeder	63	Key	63	Clavette
64	Paßscheibe	64	Shim	64	Rondelle d'ajustage
65	Antriebsrad	65	Driving gear	65	Roue intermédiaire
66	Antriebsritzel	66	Driving pinion	66	Pignon d'entrée
68	Getriebegehäuse 3. Stufe	68	Gear case 3rd.-red.	68	Carter réd. 3 ème train d'engrenages
69	Getriebedeckel	69	Gear case cover	69	Couvercle du réducteur
70	Sechskantschraube	70	Hexagon bolt	70	Vis hexagonale
71	Federring	71	Washer	71	Rondelle à ressort
74	Dichtung	74	Seal	74	Joint
900	Rotor mit Welle, glatt	900	Rotor with shaft, plain	900	Rotor avec bout d'arbre, lisse
901	Rotor mit Welle, verzahnt	901	Rotor with shaft, gearcut	901	Rotor avec bout d'arbre, taillé
902	A-Lagerschild	902	End shield A	902	Flasque palier A
904	Wellendichtring	904	Shaft seal	904	Bague d'étanchéité
905	A-Lager	905	Bearing A	905	Roulement A
906	Kugellager-Ausgleichsscheibe	906	Bearing shim	906	Disques d'égalisation pour roulement
907	Klemmkastenrahmen	907	Terminal box frame	907	Cocle de boîte à bornes
908	Klemmkastendeckel	908	Terminal box cover	908	Couvercle de boîte à bornes
909	Klemmkasten-Rahmendichtung	909	Terminal box frame gasket	909	Joint de socle de boîte à bornes
910	Klemmkasten-Deckeldichtung	910	Terminal box cover gasket	910	Joint de couvercle de boîte à bornes
911	Klemmbrett	911	Terminal board	911	Plasque à bornes
914	PG-Verschraubung	914	cabl e entry gland	914	Vis de jonction
916	Statorgehäuse	916	Stator case	916	Carter de stator
918	Paßfeder	918	Key	918	Clavette
924	Bundschraube	924	Collar bolt	924	Vis epaulée
925	Sechskantmutter	925	Hexagonal nut	925	Ecrou à six pans
929	B-Lager	929	Bearing B	929	Roulement B
932	B-Lagerschild	932	End shield B	932	Flasque palier B
938	Rotorwelle mit 2. Wellenende	938	Second motor shaft end	938	Deuxième bout d'arbre moteur
939	Ventilator	939	Fan	939	Ventilateur
940	Ventilatorhaube	940	Fan cover	940	Capot ventilateur
941	Paßfeder	941	Key	941	Clavette
942	Sicherungsring	942	Circlip	942	Circlips
943	Paßfeder	943	Key	943	Clavette
947	Sicherungsring	947	Circlip	947	Circlips
948	Sicherungsring	948	Circlip	948	Circlips
949	Linsensenkschraube	949	Oval flat-head bolt	949	Vis à tête fraisée lentiforme
950	Linsensenkschraube	950	Oval flat-head bolt	950	Vis à tête fraisée lentiforme

**ALLGEMEINE ERSATZTEILE
GENERAL PARTS LIST
VUE ECLATEE ET NOMENCLATURE**



**STIRNRADGETRIEBE MIT FREIER
ANTRIEBSWELLE**

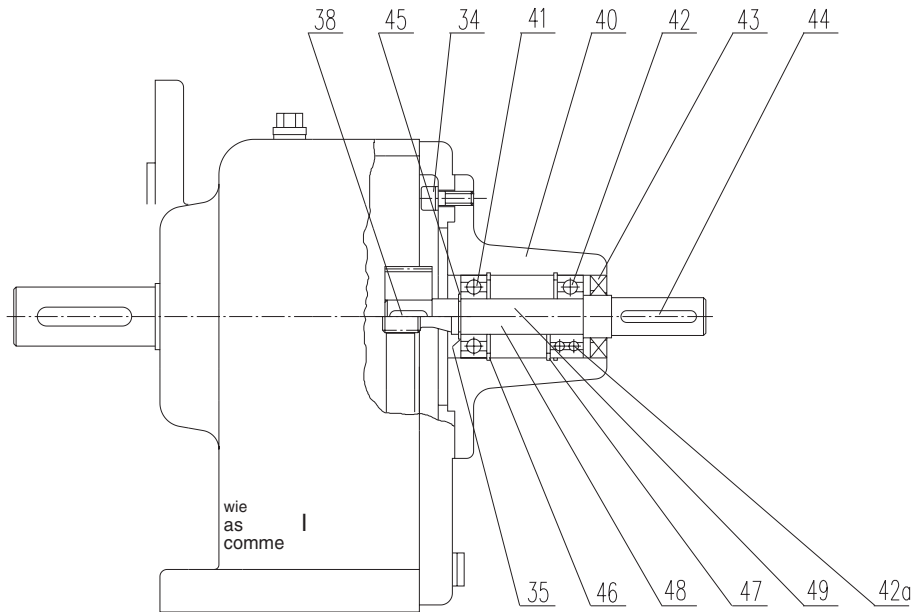
TYPENZUSATZ: W

**HELICAL GEARBOX
WITH FREE INPUT SHAFT**

AFFIX: W

**REDUCTEURS A ENGRENAGES CYLINDRIQUES
AVEC ARBRE D'ENTREE LIBRE**

SUFFIXE: W



**STIRNRADGETRIEBE ZUM ANFLANSCHEN VON
IEC - NORMMOTOREN NACH DIN 42677**

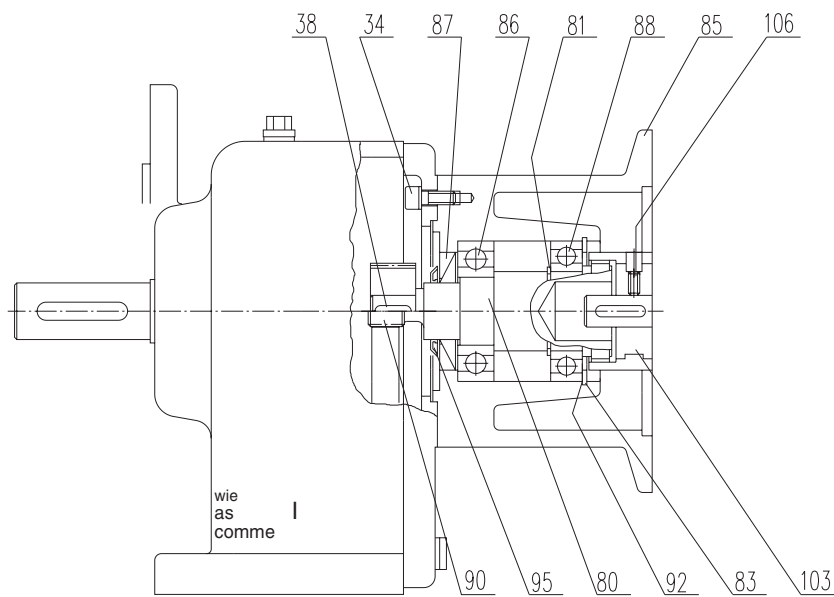
TYPENZUSATZ: IEC

**HELICAL GEARBOX FOR ASSEMBLY WITH
IEC STANDARD MOTORS ACC: TO DIN 42677**

AFFIX: IEC

**REDUCTEURS A ENGRENAGES CYLINDRIQUES
POUR MONTAGE MOTEURS NORME SELON
DIN 42677**

SUFFIXE: IEC

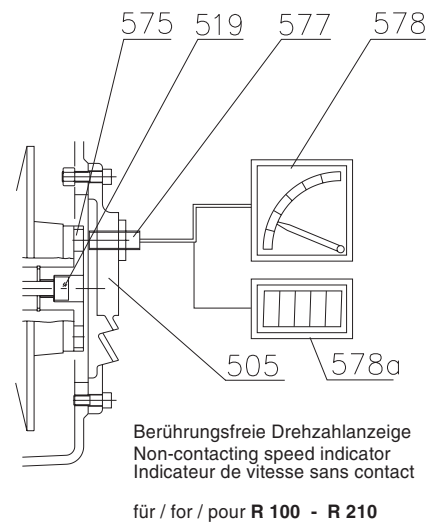
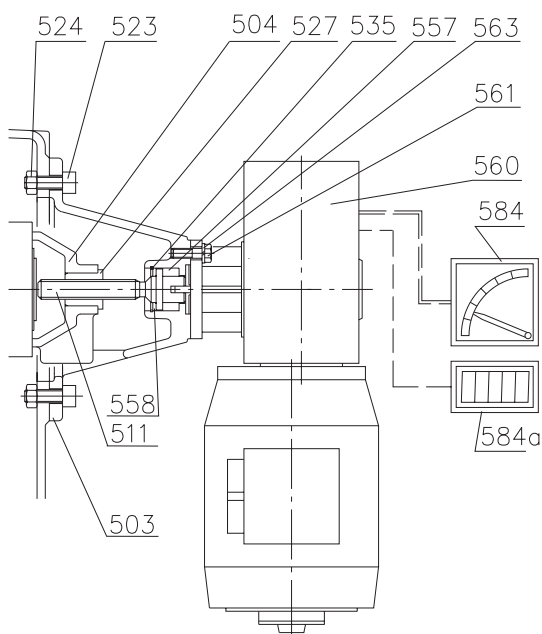
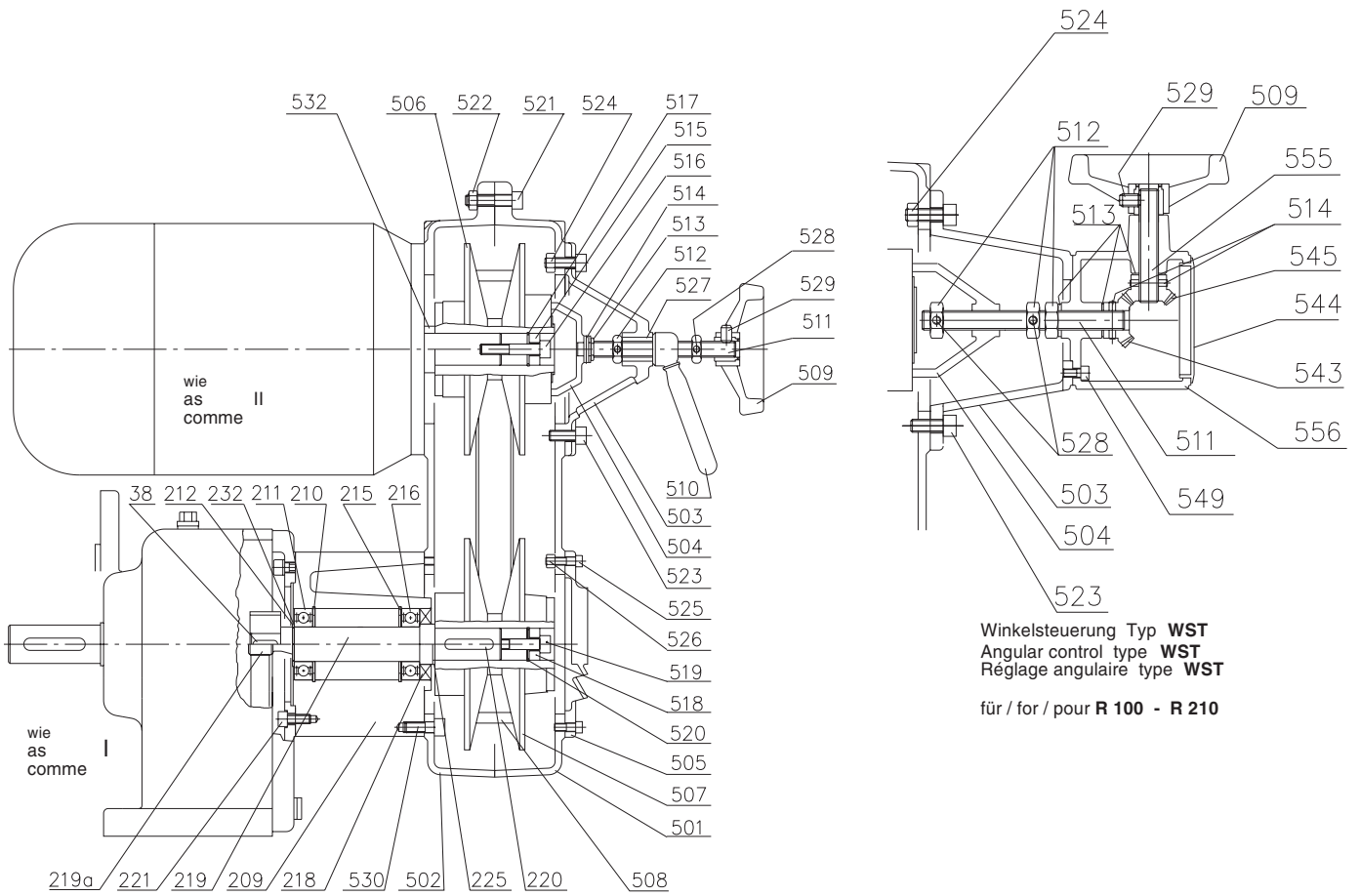




**ALLGEMEINE ERSATZTEILE
GENERAL PARTS LIST
VUE ECLATEE ET NOMENCLATURE**

34	Zylinderschraube	34	Socket head bolt	34	Vis à tête cylindrique
35	Paßscheibe	35	Shim	35	Rondelle ajustage
38	Paßfeder	38	Key	38	Clavette
40	Antriebslagergehäuse	40	Input bearing housing	40	Carter de palier d'entrée
41	Rillenkugellager	41	Grooved ball bearing	41	Roulement à billes
42	Rillenkugellager, normal	42	Grooved ball bearing, normal	42	Roulement à billes, normal
42a	Rillenkugellager, verstärkt	42a	Grooved ball bearing, reinforced	42a	Roulement à billes, renforcé
43	Wellendichtung	43	Shaft seal	43	Bague d'étanchéité
44	Paßfeder	44	Key	44	Clavette
45	Sicherungsring	45	Circlip	45	Circlips
46	Sicherungsring	46	Circlip	46	Circlips
47	Sicherungsring	47	Circlip	47	Circlips
48	Antriebswelle, verzahnt	48	Input shaft gearcut	48	Arbre d'entrée, taillé
49	Antriebswelle glatt	49	Input shaft, plain	49	Arbre d'entrée, lisse
80	Mitnehmerwelle	80	Input shaft	80	Arbre d'entraînement
81	Sicherungsring	81	Circlip	81	Circlips
83	Sicherungsring	83	Circlip	83	Circlips
85	IEC-Zylinder	85	IEC Adaptor	85	Lanterne IEC
86	Mitnehmerwellenlager	86	Input shaft bearing	86	Roulement d'arbre d'entraînement
87	Wellendichtring	87	Shaft seal	87	Bague d'étanchéité
88	Mitnehmerwellenlager	88	Input shaft gearcut	88	Roulement d'arbre d'entraînement
90	Mitnehmer-Ritzelwelle	90	Clutch pinion shaft	90	Arbre du pignon d'entraînement
92	Paßscheibe	92	Shim	92	Rondelle d'ajustage
95	Gamma-Ring	95	Oil flinger	95	Défecteur
103	Kupplung	103	Coupling	103	Accouplement
106	Gewindestift	106	Set screw	106	Vis à tête creuse

ALLGEMEINE ERSATZTEILE
GENERAL PARTS LIST
VUE ECLATEE ET NOMENCLATURE



**ALLGEMEINE ERSATZTEILE
GENERAL PARTS LIST
VUE ECLATEE ET NOMENCLATURE**



38	Paßfeder	38	Key	38	Clavette
209	Anbauzylinder	209	Modular cylinder	209	Cylindre modulaire
210	Sicherungsring	210	Circlip	210	Circlips
211	Antriebslager	211	Input ball bearing	211	Roulement d'entrée
212	Sicherungsring	212	Circlip	212	Circlips
215	Sicherungsring	215	Circlip	215	Circlips
216	Antriebslager	216	Input ball bearing	216	Roulement d'entrée
218	Wellendichtring	218	Shaft seal	218	Bague d'échantéité
219	Antriebswelle, glatt	219	Input shaft, plain	219	Arbre d'entrée, lisse
219a	Antriebswelle, verzahnt	219a	Input shaft, gearcut	219a	Arbre d'entrée, taillé
220	Paßfeder	220	Key	220	Clavette
221	Zylinderschraube	221	Socket head bolt	221	Vis à tête cylindrique
222	Paßscheibe	222	Shim	222	Rondelle d'ajustage
225	Stützscheibe	225	Supporting disc	225	Rondelle de support
501	Abdeckhaube	501	Cover	501	Demi-carter
502	Verbindungsflansch	502	Connecting flange	502	Bride pour connection
503	Steuertopf	503	Adjustment cover	503	Couvercle de réglage
504	Drucktopf	504	Adjusting cone	504	Pot de réglage
505	Belüftungsdeckel	505	Ventilation cover	505	Carter der ventilation
506	Verstellscheibe	506	Adjustable pulley	506	Poulie motrice
507	Federscheibe	507	Spring loaded pulley	507	Puillie menée
508	Keilriemen	508	V-belt	508	Courroie trapéziđale
509	Handrad	509	Handwheel	509	Volant de manoeuvre
510	Kegelgriff	510	Locking handle	510	Levier de blocage
511	Gewindespindel	511	Spindle	511	Arbre à vis
512	Stellmutter	512	Lock nut	512	Ecrou de réglage
512a	Stellmutter	512a	Lock nut	512a	Ecrou de réglage
513	Scheibe	513	Washer	513	Goupille
514	Spannstift	514	Spiral pin	514	Cheville
515	Druckscheibe	515	Thrust washer	515	Rondelle
516	Zylinderschraube	516	Socket head bolt	516	Vis à tête cylindrique
517	Sicherungsring	517	Circlip	517	Circlips
518	Druckscheibe	518	Thrust washer	518	Rondelle
519	Zylinderschraube	519	Socket head bolt	519	Vis à tête cylindrique
520	Sicherungsring	520	Circlip	520	Circlips
521	Zylinderschraube	521	Socket head bolt	521	Vis à tête cylindrique
522	Sechskantmutter	522	Hexagonal nut	522	Ecrou à six pans
523	Zylinderschraube	523	Socket head bolt	523	Vis à tête cylindrique
524	Sechskantmutter	524	Hexagonal nut	524	Ecrou à six pans
525	Zylinderschraube	525	Socket head bolt	525	Vis à tête cylindrique
526	Sechskantmutter	526	Hexagonal nut	526	Ecrou à six pans
527	Gewindebuchse	527	Tapped bushing	527	Taraudage
528	Gewindestift	528	Set screw	528	Vis à tête creuse
529	Gewindestift	529	Set screw	529	Vis à tête creuse
530	Zylinderschraube	530	Socket head bolt	530	Vis à tête cylindrique
532	Distanzbuchse	532	Spacer	532	Douille entretoise
535	Sicherungsring	535	Circlip	535	Circlips
543	Kegelrad	543	Bevel gear	543	Roue conique
544	Verschlusskappe	544	Sealing plug	544	Bouchon
545	Kegelrad	545	Bevel gear	545	Roue conique
549	Zylinderschraube	549	Socket head bolt	549	Vis à tête cylindrique
550	Spannstift	550	Spiral pin	550	Cheville
555	Welle	555	Shaft	555	Arbre
556	Gehäuse	556	Case	556	Carter
557	Buchse	557	Bushing	557	Douille
558	Scheibe	558	Washer	558	Goupille
560	Schneckengetriebemotor	560	Worm geared motor	560	Motoréducteur à roue et vis sans fin
561	Sechskantschraube	561	Hexagon bolt	561	Vis hexagonal
563	Federring	563	Washer	563	Rondelle à ressort
575	Impulsgeber	575	Pulse generator	575	Générateur à ressort
577	Impulsnehmer	577	Pulse sensor	577	Capteur d'impulsions
578	Drehzahlanzeiger	578	Speed indicator	578	Indicateur de vitesse
584	Stellungsfernanzeiger	584	Teleindicator	584	Indicateur à distance